

## 仕様書

回転検出器

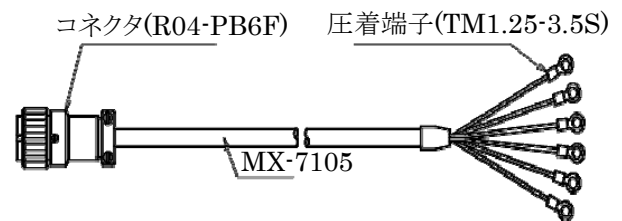
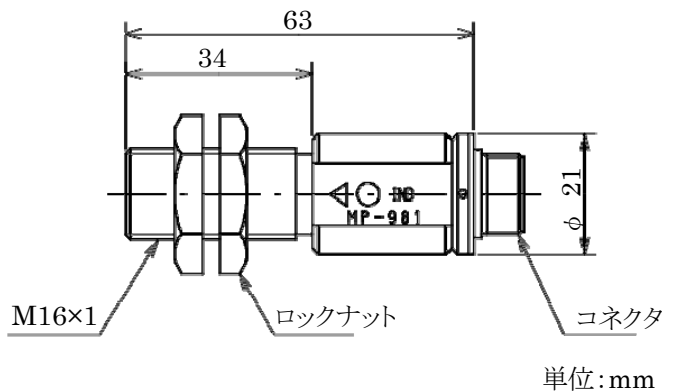
MP-981

仕様書 No.265981-D

1/1

### 回転検出器

- 検出素子 : 磁気抵抗素子による検出
- 測定範囲 : 1 Hz～20 kHz  
(歯数 60 の検出歯車との組み合わせにより 1 rpm～20 000 rpm※)
- 検出歯車 : 強磁性体(モジュール 0.5～3、歯巾 3 mm 以上)
- 検出距離 : 1 mm 以下
- 使用電源 : DC 12 V±2 V
- 消費電流 : 約 30 mA(12 V にて)
- 出力波形 : ”L”+0.5 V 以下  
”H”+5 V±0.5 V 以内  
(方形波)
- 出力インピーダンス : 約 330 Ω
- 負荷抵抗 : 500 Ω 以上
- 出力方式 : フロートアース
- 保護回路 : 電源極性逆接続保護  
出力短絡保護
- 使用温度範囲 : -10～70 °C
- 保存温度範囲 : -20～80 °C
- コネクタ : レセプタクル付  
コネクタ型式: R04-R6M
- ケーブル : MX-7105(付属品)  
5 芯シールド付 5 m  
片側コネクタ、片側圧着端子  
コネクタ型式: R04-PB6F  
圧着端子型式: TM1.25-3.5S
- 質量 : 約 80 g(取付ナット 2 個含む)



※検出歯車の歯数が 60 の場合、rpm で表す回転数と Hz で表す周波数の絶対値は等しい関係にあります。

構成品	
本体	1
ナット	2
ケーブル	1

#### コネクタ接続

コネクタのピン番号及び入出力コードの色と入出力の関係は下表のようになっております。

コネクタピン番号	A	B	C	D	E	F
芯線の色	青	白	赤	シールド	緑	黒
入出力	信号出力 (H)	アキ	電源 (+)	GND (ケース)	COM (L)	電源 (-)

※記載されている仕様、外観等は改良の為予告なく変更する場合があります。