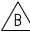


——— オプティカル トランスフォーマ式 フランジ型トルク変換器 外観仕様図 ———

★ 構成機器

- | | |
|--------------|---|
| 1) トルク変換器 | 型式：TMHFB-5KNM |
| 2) 専用信号ケーブル | 型式：CAC-169A- *M(10m、20mより選択)【別売品】
CAC-169B-30M(30m)【別売品】 |
| 3) 専用トランスミッタ | 型式：CSA-562B【別売品】 |

下記の仕様は、専用信号ケーブル、専用トランスミッタにて組み合わせ調整した場合満足されます。

★ 付属品 

- 1) 試験成績表
- 2) 取扱説明書

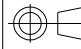
★ トルク変換器 仕様

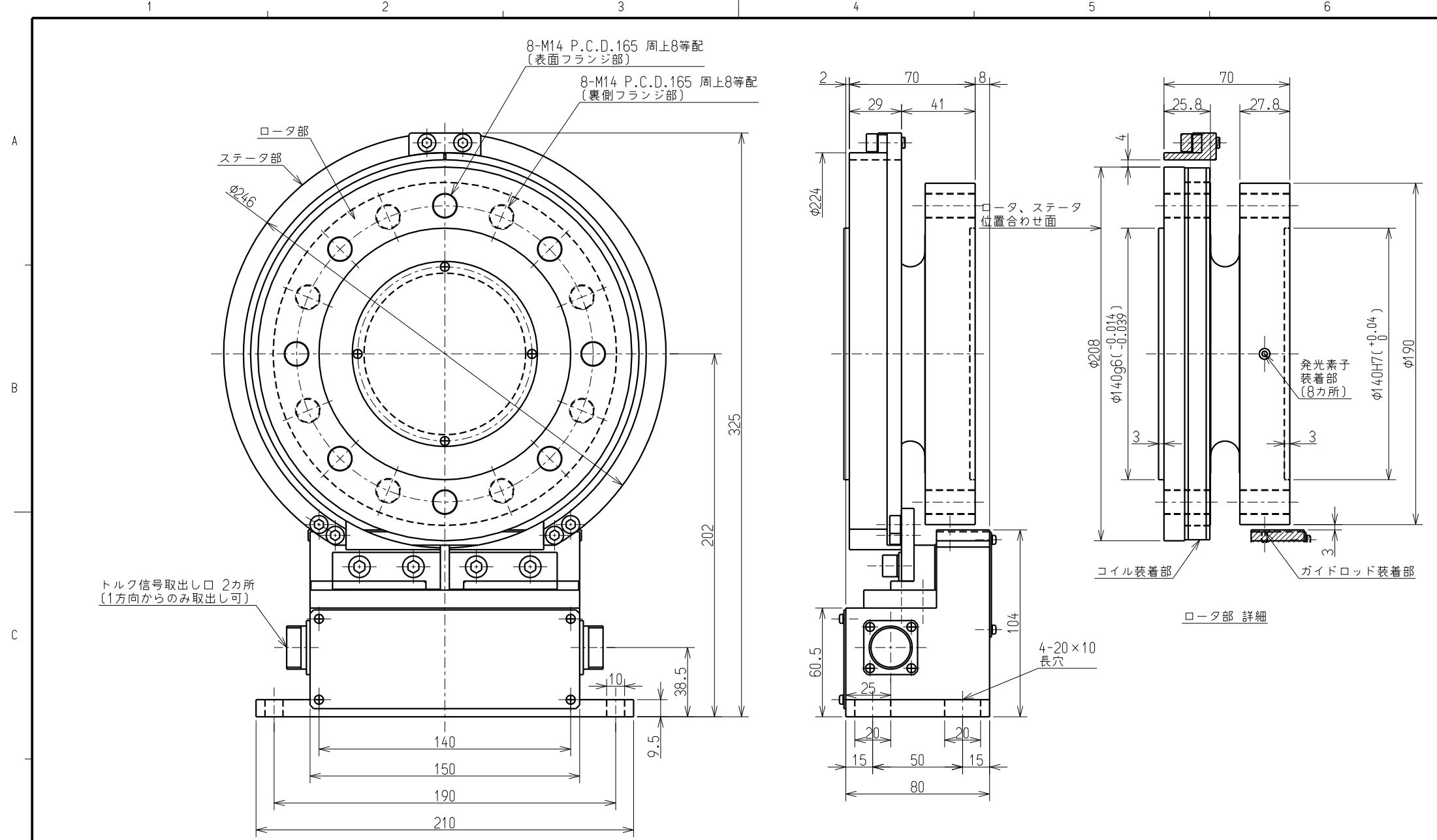
負荷特性	
定格容量(R.C.)	±5 kN・m
許容過負荷	240 %R.C.
限界過負荷	400 %R.C.
定格出力(R.O.)	±10 V
検量精度(非直線性、ヒステリシス、繰り返し性含む)	±0.05 %R.O.
温度特性	
許容温度範囲	-10 ℃ to 60 ℃
零点の温度影響	0.05 %R.O./10℃
出力の温度影響	0.05 %LOAD/10℃
回転特性	
最高回転数	6000 rpm
回転による零点の変動(ノイズ)	0.5 %R.O.p-p(WB=1kHz時)
その他	
保護等級	IP54
材質	ロータ部：合金鋼
	ステータ部：アルミニウム合金
疲労寿命	定格容量にて10 ⁷ 回
質量	ロータ部：約10.0 kg
	ステータ部：約3.5 kg

★ 機械特性(ロータ部)

応答周波数	[kHz]	1
慣性モーメント	[kg・cm ²]	641.8
ねじり剛性	[kN・m/rad]	8577
ねじり固有振動数	[kHz]	4.237
曲げ固有振動数(ラジアル方向)	[kHz]	6.173
曲げ固有振動数(スラスト方向)	[kHz]	3.289
ねじれ角度	[°]	0.030
精度的許容曲げ荷重	[N]	7500
精度的許容スラスト荷重	[N]	6500

- ・精度的許容曲げ、スラスト荷重は、出力誤差が0.1%R.O.生じる荷重(実測値)です。
- ・精度的許容曲げ荷重は、フランジ端面より200mmの位置に負荷をかけた結果です。
- ・いずれも静的荷重に対しての保証値です。

				ミネベア株式会社 Minebea Co.,Ltd.			単位 UNIT mm	材質 MATERIAL		作成日 DATE 2016/03/11		
				センシングデバイス事業部 Sensing Device Business Unit			尺度 SCALE Free	表面粗さ SURF.ROUGH.		品名 DESCRIPTION 外観仕様図		
B	2016/03/11	KN16-0130		一般公差 TOL	一	DIMENSION L	TOL	熱処理 HEAT TREAT.	型式 MODEL NAME TMHFB-5KNM	葉番 SHEET 1 / 2	図番 DRAWING NO. KT52521-2	改訂 REV. B
A	2012/01/20	KN11-0256			公	<L ≤ 6	±0.1					
-	2008/01/31	NEW			差	6 < L ≤ 30	±0.2					
符号 MARK	日付 DATE	変更事項 REASON	ECN NO.		公差 TOL	120 < L ≤ 400	±0.5	表面処理 FINISH				
						400 < L ≤ 1000	±0.8					
						角度 DEG	±0.5					



ミネベア株式会社 Minebea Co., Ltd. センシングデバイス事業部 Sensing Device Business Unit	作成日 DATE	2016/03/11	
	品名 DESCRIPTION	外観仕様図	
	型式 MODEL NAME	TMHFB-5KNM	葉番 SHEET
	図番 DRAWING NO.	KT52521-2	改訂 REV.
			B