

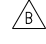
1 2 3 4 5 6

— オプティカル トランスフォーマ式 フランジ型トルク変換器 外観仕様図 —

★ 構成機器

- |              |  |
|--------------|--|
| 1) トルク変換器    | 型式: TMOFB-□□NM   |
| 2) 専用信号ケーブル  | 型式: CAC-169A- *M(10m、20mより選択) 【別売品】<br>CAC-169B-30M(30m) 【別売品】 |
| 3) 専用トランスミッタ | 型式: CSA-562B 【別売品】   |

下記の仕様は、専用信号ケーブル、専用トランスミッタにて組み合わせ調整した場合満足されます。

★ 付属品 

- 試験成績表
- 取扱説明書

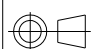
★ トルク変換器 仕様

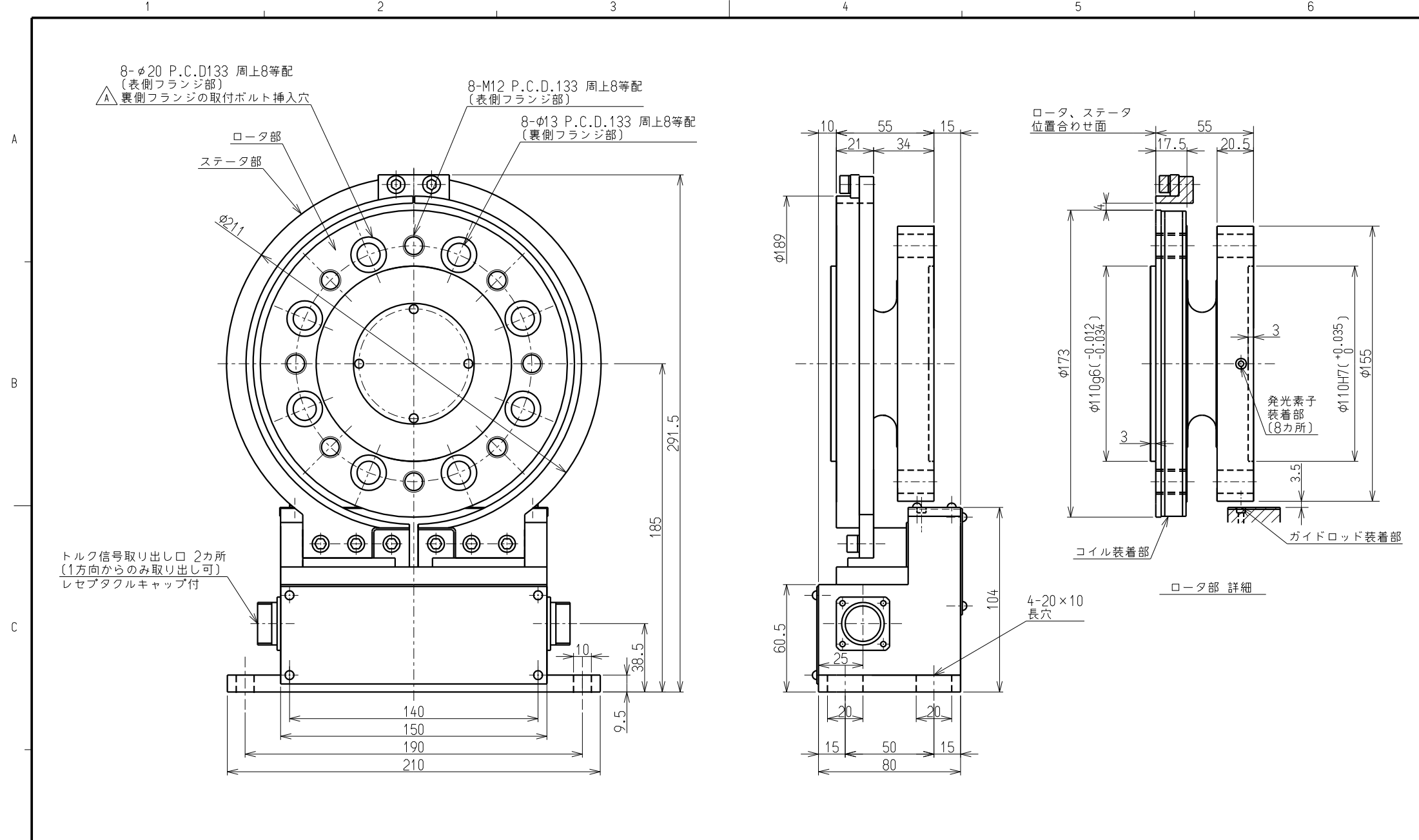
型式(容量表示)	500NM	1KNM	2KNM
<b>負荷特性</b>			
定格容量(R.C.)	±500 N・m	±1 kN・m	±2 kN・m
許容過負荷	240 %R.C.		
限界過負荷	400 %R.C.		
定格出力(R.O.)	±10 V		
検量精度(非直線性、ヒステリシス、繰り返し性含む)	±0.05 %R.O.		
<b>温度特性</b>			
許容温度範囲	-10 ℃ to 60 ℃		
零点の温度影響	0.05 %R.O./10℃		
出力の温度影響	0.05 %LOAD/10℃		
<b>回転特性</b>			
最高回転数	10000 rpm		
回転による零点の変動(ノイズ)	0.5 %R.O.p-p(WB=1kHz時)		
<b>その他</b>			
保護等級	IP54		
材質	ロータ部: 合金鋼		
	ステータ部: アルミニウム合金		
疲労寿命	定格容量にて10 <sup>7</sup> 回		
質量	ロータ部: 約5.2 kg		
	ステータ部: 約3.0 kg		

★ 機械特性(ロータ部)

型式(容量表示)	500NM	1KNM	2KNM
応答周波数 [kHz]	1		
慣性モーメント [kg・cm <sup>2</sup> ]	238.0	238.2	238.4
ねじり剛性 [kN・m/rad]	834.8	1715	3430
ねじり固有振動数 [kHz]	2.778	3.333	3.998
曲げ固有振動数(ラジアル方向) [kHz]	4.167	5.263	6.647
曲げ固有振動数(スラスト方向) [kHz]	3.175	3.333	3.498
ねじれ角度 [°]	0.034	0.033	0.032
精度的許容曲げ荷重 [N]	750	1500	3000
精度的許容スラスト荷重 [N]	650	1300	2600

- ・精度的許容曲げ、スラスト荷重は、出力誤差が0.1%R.O.生じる荷重(実測値)です。
- ・精度的許容曲げ荷重は、フランジ端面より200mmの位置に荷重をかけた結果です。
- ・いずれも静的荷重に対する保証値です。

			ミネベア株式会社 Minebea Co.,Ltd.			単位 UNIT mm	材質 MATERIAL	作成日 DATE 2016/03/11		
			センシングデバイス事業部 Sensing Device Business Unit			尺度 SCALE Free	表面粗さ SURF.ROUGH.	品名 DESCRIPTION 外観仕様図		
B	2016/03/11	KN16-0130			一般公差 TOL	— DIMENSION L TOL	熱処理 HEAT TREAT.	型式 MODEL NAME TMOFB-500NM,1,2KNM	葉番 SHEET 1 / 2	
A	2012/01/20	KN11-0257				<L ≤ 6 ±0.1		表面処理 FINISH	図番 DRAWING NO. KT52522-2	改訂 REV. B
-	2008/01/31	NEW				6 <L ≤ 30 ±0.2				
符号 MARK	日付 DATE	変更事項 REASON / ECN NO.				30 <L ≤ 120 ±0.3				
					120 <L ≤ 400 ±0.5					
					400 <L ≤ 1000 ±0.8	角度 DEG ±0.5				



<b>ミネベア株式会社</b> Minebea Co., Ltd. センシングデバイス事業部 Sensing Device Business Unit	作成日 DATE	2016/03/11		
	品名 DESCRIPTION	外観仕様図		
	型式 MODEL NAME	TMOFB-500NM, 1, 2KNM	葉番 SHEET	2 / 2
	図番 DRAWING NO.	KT52522-2	改訂 REV.	B