

トルク変換器 型式 TMNR-100NM, 200NM

仕様

定格容量(R.C.) : 100 N・m, 200 N・m
 許容過負荷 : 120 %R.C.
 限界過負荷 : 200 %R.C.
 定格出力(R.O.) : 1.6 mV/V±0.32 mV/V $\triangle A$
 (但しCSA-561組み合わせの場合)
 検量精度 : ±0.5 %R.O.
 (直線性, ヒステリシス, (但しCSA-561組み合わせの場合)
 繰り返し性を含む)
 推奨印加電圧 : 2 V AC
 絶縁抵抗 : 500 M Ω 以上
 (本体-ブリッジ)
 許容温度範囲 : 0 °C to 90 °C
 (軸受発熱のため、使用環境温度は
 0 °C to 40 °C)
 零点の温度影響 : 0.2 %R.O./10 °C
 出力の温度影響 : 0.2 %LOAD/10 °C
 最高回転数 : 10000 rpm

回転による零点の変動 : 0.5 %R.O.
 回転による温度上昇 : 40 °C以下/最高回転数にて
 保護等級 : IP40
 回転検出器用歯車(内蔵) : S45C黒染め
 60歯, モジュール1, 歯巾8mm
 ローター部質量 : 約1.5 kg
 質量 : 約3 kg
 付属品
 ケーブル : $\phi 10 \pm 0.5$ mm 4芯シールド付 5m 両端コネクタ付
 $\triangle C$ コネクタ型式 : 1108-12A10-7M10.0
 PRC03-12A10-7M10.5
 キー : S45C片丸平行キー×2個
 試験成績表
 取扱説明書 $\triangle B$

別売品
 ベース(NRBS-1)
 回転検出器(MP-981)
 回転検出器ケーブル

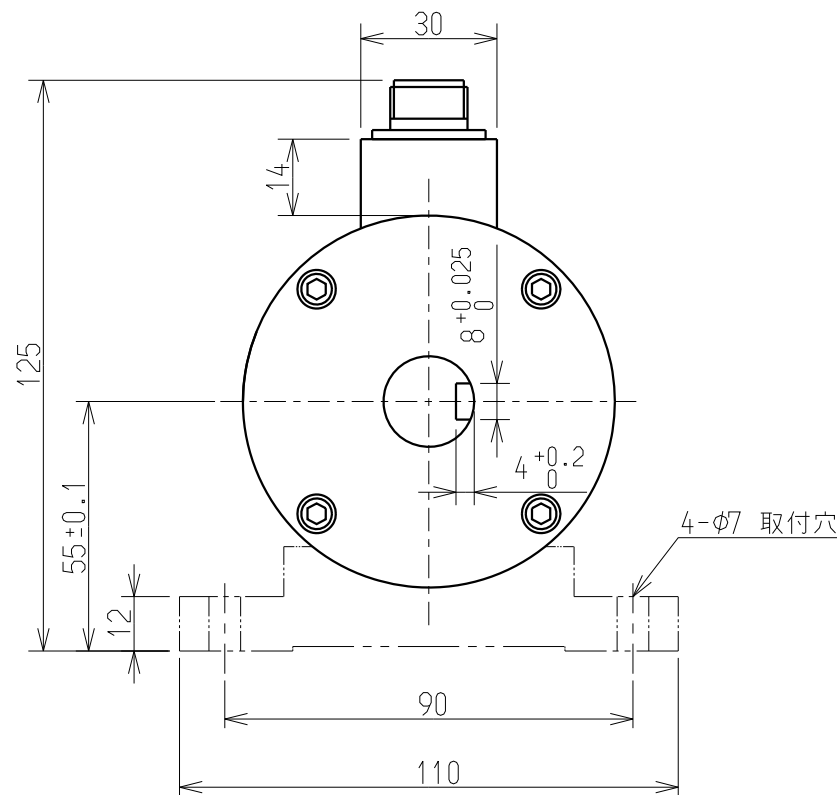
機械特性

型式	100NM	200NM
ローター部慣性モーメント(kg・cm ²)	2.873	3.011
ローター部GD ² (kg・cm ²)	11.49	12.04
ローター部ねじり剛性(kN・m/rad)	6.296	11.21
ローター部ねじり固有振動数(約kHz)	3.9	5.2
ローター部定格ねじれ角(°)	0.892	1.003
許容軸端荷重(N)	29.42	34.32
静的許容軸端荷重(N)	98.07	196.1
許容軸端スラスト荷重(N)	98.07	
使用軸受(P5)	6005ZZ	

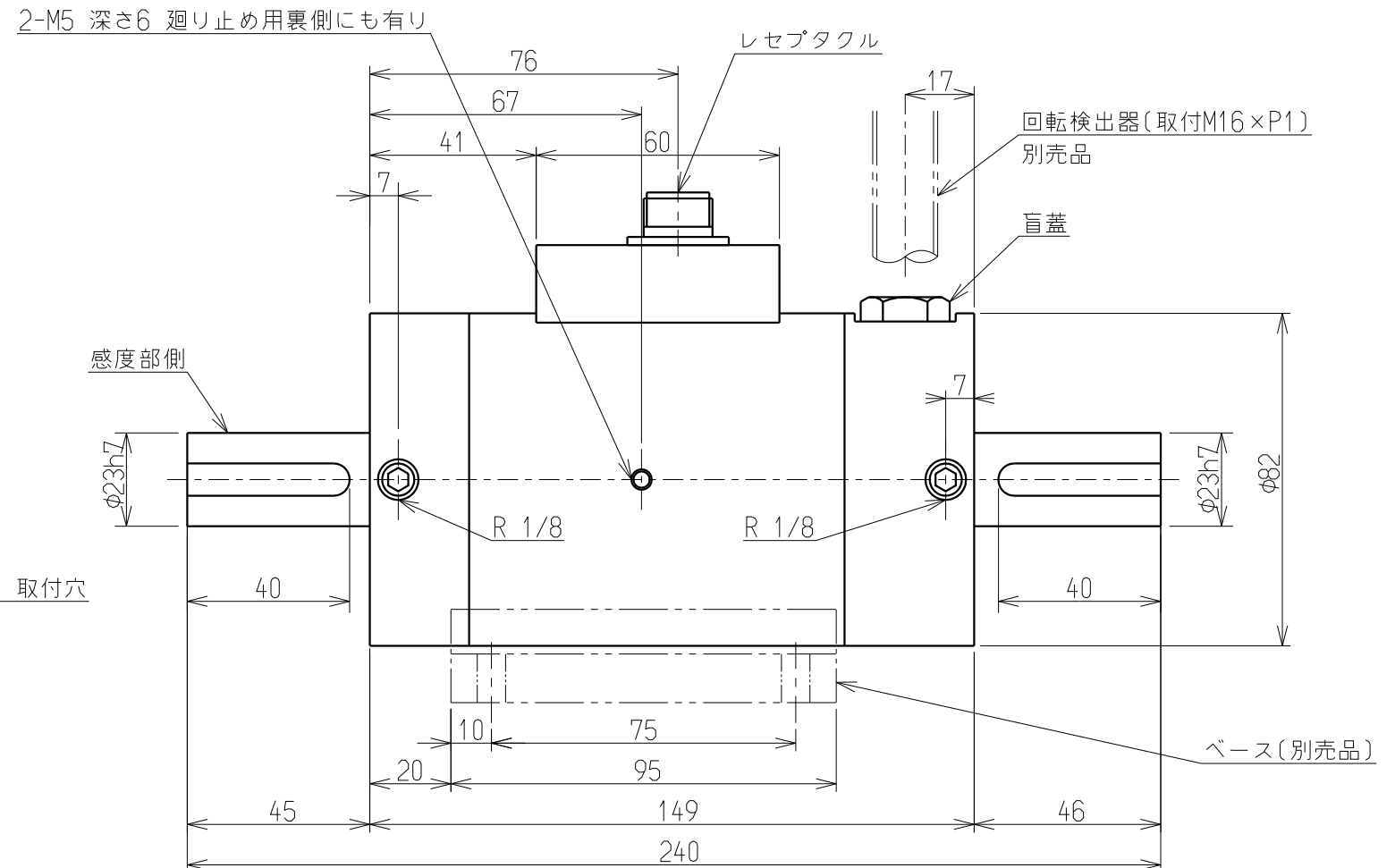
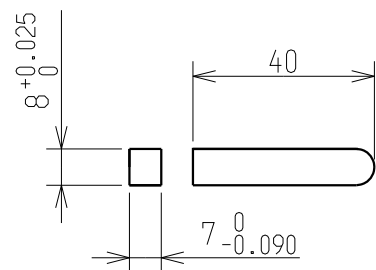
注)ねじり固有振動数：軸端オープン状態での値です。

許容軸端荷重：最高回転数での値です。

静的軸端荷重：上記値は、検量時に直接軸端に加えられる分銅荷重量です。



【キー寸法】



ミネベアミツミ株式会社 MinebeoMitsumi Inc. センシングデバイス事業部 Sensing Device Business Unit					単位 UNIT mm 尺度 SCALE Free	材質 MATERIAL - 表面粗さ SURF.ROUGH. - 熱処理 HEAT TREAT. - 表面処理 FINISH -	作成日 DATE 2023/01/30 品名 DESCRIPTION 外觀仕様図
C	2023/01/30	FN23-0011			DIMENSION L TOL <L≤6 ±0.1 6<L≤30 ±0.2 30<L≤120 ±0.3 120<L≤400 ±0.5 400<L≤1000 ±0.8 角度 DEG ±0.5	型式 MODEL NAME TMNR-100NM, 200NM 図番 DRAWING NO. KT53196-2	葉番 SHEET 1 / 1 改訂 REV. C
B	2016/03/11	KN16-0130			APPROVED	CHECKED	DRAWN
A	2015/01/28	KN15-0040					
-	2012/02/02	NEW					
行号 MARK	日付 DATE	変更事項 REASON	ECN NO.	担当 ENGINEER	承認 APPROVED		