

家電用 DNQ18HF (Fe Mg) プレート付き、カバー無し仕様

2023/03/22

概要



① $\Phi 70 \times L42$ アウターローター方式直流無整流子モーター

② $\Phi 92 \times L45$ アウターローター方式直流無整流子モーター

モーター方式：3相DCブラシレスモーター

回転方向：CW and CCW

駆動制御回路内蔵

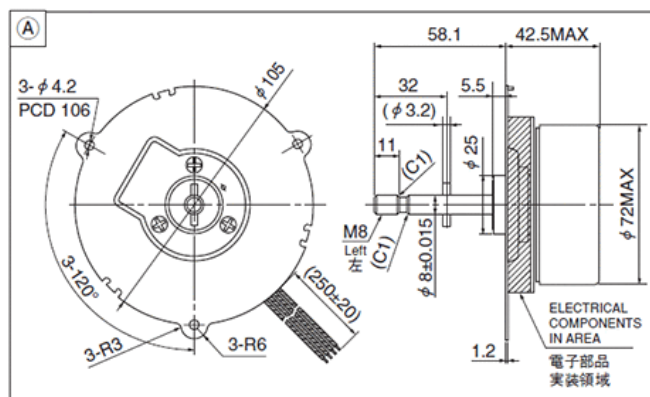
小型・軽量・高出力

高効率

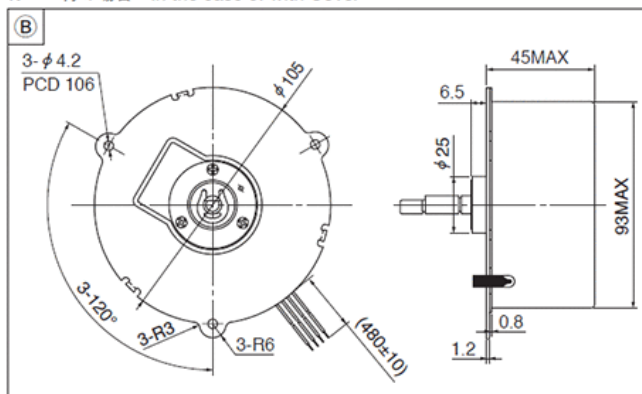
低騒音

過電流 / 拘束 保護

外観図



カバー付の場合 In the case of with Cover



家電用 DNQ18HF (Fe Mg) プレート付き、カバー無し仕様

2023/03/22

仕様

使用電圧 最小 [VDC]	21.6
使用電圧 定格 [VDC]	24
使用電圧 最大 [VDC]	26.4
使用回転数 最小 [min-1]	200
使用回転数 最大 [min-1]	3000
連続作動定格出力 最大 [W]	30
使用温度範囲 最小 [℃]	0
使用温度範囲 定格 [℃]	20
使用温度範囲 最大 [℃]	50
使用湿度範囲 最小 [%RH]	15
使用湿度範囲 最大 [%RH]	90
質量 最大 [g]	700

お客様のご要望に応じたカスタム対応品となりますので詳細仕様及び受注ロットについては弊社営業にお問い合わせ下さい。

特性

家電用 DNQ18HF (Fe Mg) プレート付き、カバー無し仕様

2023/03/22

