

M22E-13

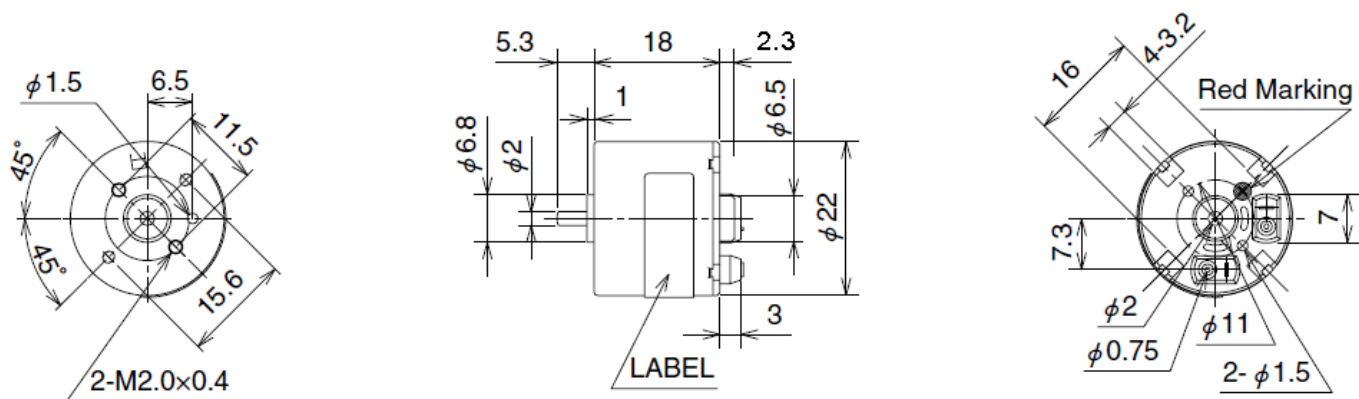
2023/03/22

概要



形状：丸型

外観図



Unit:mm

仕様

型式	駆動電圧 下限 [V]	駆動電圧 上限 [V]	定格電圧 [V]	無負荷回転数 [min-1]	無負荷電流 [mA]	定格負荷 [gf·cm]
M22E-13	3.0	4.0	3.5	6100	130.0	21.00

M22E-13

2023/03/22

M22E-13	3.0	4.0	3.5	6100	120.0	94.90
型式	定格負荷 [mN・m]	定格負荷回転数 [min-1]	定格負荷電流 [mA]	起動トルク [gf・cm]	起動トルク [mN・m]	起動電流 [mA]
M22E-13	9.30	4000	1800	275.70	27.00	6481

※特性、シャフト長等についてはカスタム可能です。

特性図

