

PPN7

2023/03/22

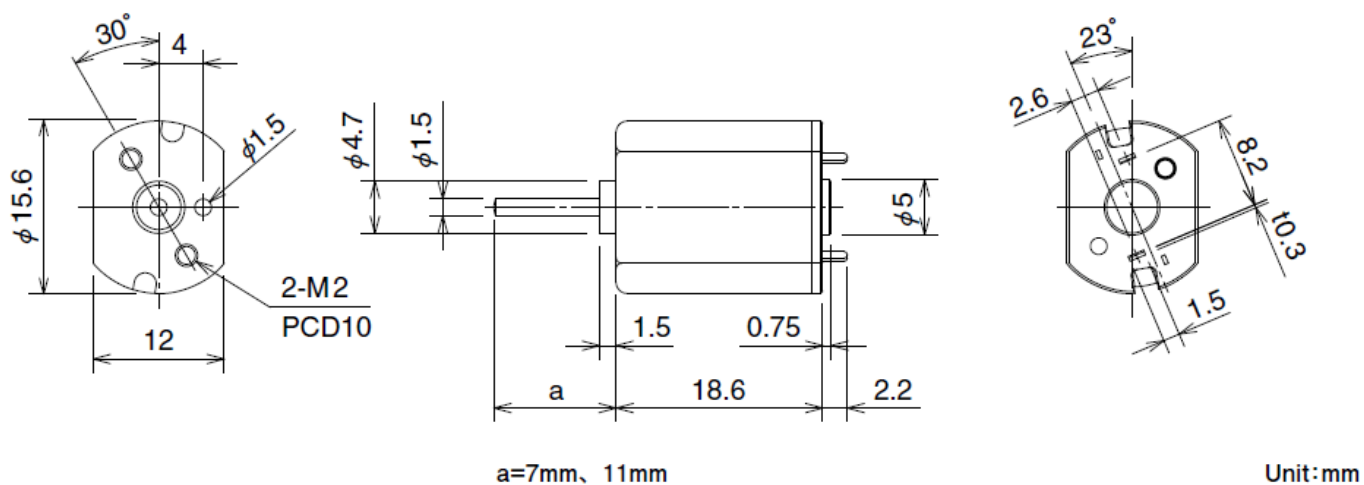
概要



形状：小判型

シャフト長：a = 7mm, 11mm

外観図



仕様

型式	駆動電圧 下限 [V]	駆動電圧 上限 [V]	定格電圧 [V]	無負荷回転数 [min-1]	無負荷電流 [mA]	定格負荷 [gf·cm]
PPN7PA08B	2.0	7.0	2.5	3050	21.0	1.00

PPN7

2023/03/22

PPN7PA09C	2.0	7.0	6.0	10520	47.0	5.00
PPN7PA10C	2.0	7.0	6.0	12000	47.0	5.00
PPN7PA11B	2.0	7.0	5.0	12000	57.0	5.00
PPN7PA12C	2.0	7.0	5.0	14000	84.0	5.00

型式	定格負荷 [mN・m]	定格負荷回転数 [min ⁻¹]	定格負荷電流 [mA]	起動トルク [gf・cm]	起動トルク [mN・m]	起動電流 [mA]	シャフト長 [mm]
PPN7PA08B	0.10	2600	35	6.90	0.68	118	7.0
PPN7PA09C	0.49	8000	144	20.50	2.01	443	11.0
PPN7PA10C	0.49	9500	157	23.60	2.31	567	11.0
PPN7PA11B	0.49	9400	191	22.70	2.22	673	7.0
PPN7PA12C	0.49	11600	235	29.50	2.89	957	11.0

特性図

