

# SE15H

2023/03/22

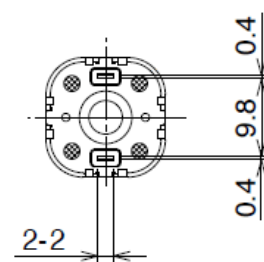
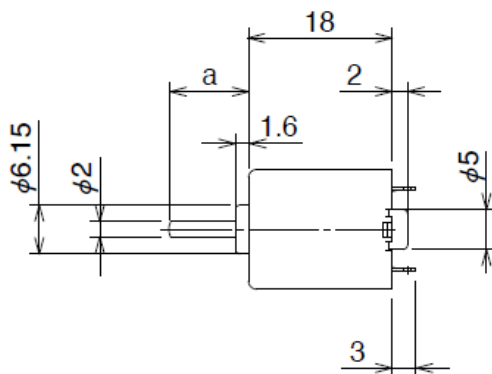
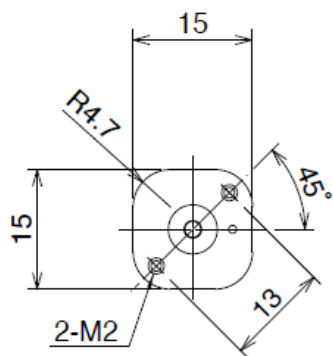
## 概要



形状：角型

シャフト長：a = 14.8mm

## 外観図



a=13.4mm、14.8mm

Unit:mm

## 仕様

| 型式        | 駆動電圧<br>下限<br>[V] | 駆動電圧<br>上限<br>[V] | 定格電圧<br>[V] | 無負荷回転数<br>[min-1] | 無負荷電流<br>[mA] | 定格負荷<br>[gf·cm] |
|-----------|-------------------|-------------------|-------------|-------------------|---------------|-----------------|
| SE15H02TV | 0.0               | 12.0              | 12.0        | 5315              | 40.0          | 15.20           |

# SE15H

2023/03/22

|           |     |      |      |       |      |       |
|-----------|-----|------|------|-------|------|-------|
| SE15HUK1Y | 8.0 | 13.0 | 12.0 | 5315  | 40.0 | 15.30 |
| SE15H0WTY | 8.0 | 13.0 | 12.0 | 10200 | 80.0 | 20.40 |

| 型式        | 定格負荷<br>[mN・m] | 定格負荷回転数<br>[min-1] | 定格負荷電流<br>[mA] | 起動トルク<br>[gf・cm] | 起動トルク<br>[mN・m] | 起動電流<br>[mA] | シャフト長<br>[mm] |
|-----------|----------------|--------------------|----------------|------------------|-----------------|--------------|---------------|
| SE15H0RTY | 1.50           | 3916               | 118            | 58.20            | 5.70            | 335          | 13.4          |
| SE15H0WTY | 2.00           | 8030               | 275            | 96.00            | 9.41            | 1000         | 13.4          |

## 特性図

