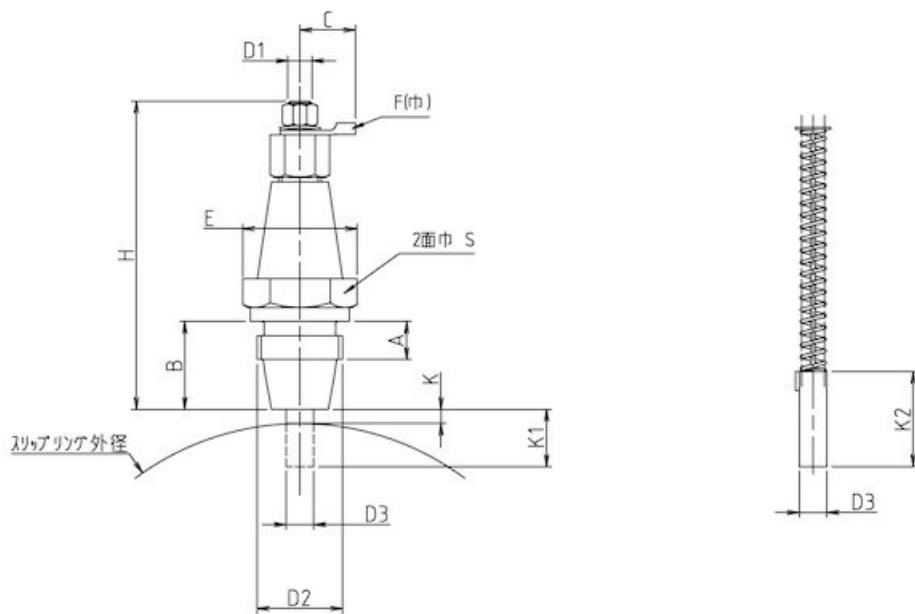


GR31-62

ブラシホルダー及びブラシ

2024/02/28

外観図



仕様

| 型式 | 用途 | ブラシホルダー | ブラシ許容電流 [A] | ブラシ許容速度 [m/s] | ブラシ荷重 [N] | ブラシ質量 [g] |
|------|----|---------|----------------|------------------|--------------|--------------|
| Gr31 | 乾式 | Gr30 | 1.5 | 40 | 2.5 | 33.0 |
| Gr32 | 湿式 | Gr30 | 1.5 | 6 | 10.0 | 33.5 |
| Gr61 | 乾式 | Gr60 | 3.0 | 40 | 3.5 | 61.5 |
| Gr62 | 湿式 | Gr60 | 3.0 | 12 | 20.0 | 64.0 |

寸法

| 寸法 A | 寸法 B | 寸法 C |
|------|------|------|
|------|------|------|

GR31-62

ブラシホルダー及びブラシ

2024/02/28

| 型式 | [mm] | [mm] | [mm] | 寸法 D1 | 寸法 D2 | 寸法 D3 |
|------|------|------|------|-------|-----------|-------|
| Gr31 | 7 | 15 | 11.7 | M4 | M14 P=1.5 | 4 |
| Gr32 | 7 | 15 | 11.7 | M4 | M14 P=1.5 | 4 |
| Gr61 | 8 | 19 | 11.7 | M5 | M18 P=1.5 | 6 |
| Gr62 | 8 | 19 | 11.7 | M5 | M18 P=1.5 | 6 |

| 型式 | 寸法 E | 寸法 F | 寸法 H | 寸法 K | 寸法 K1 | 寸法 K2 | 寸法 S |
|------|------|------|------|------|-------|-------|------|
| Gr31 | 19.6 | 2.4 | 54 | 3 | 10 | 16 | 17 |
| Gr32 | 19.6 | 2.4 | 54 | 3 | 10 | 16 | 17 |
| Gr61 | 24.2 | 2.4 | 65 | 3 | 16 | 20 | 21 |
| Gr62 | 24.2 | 2.4 | 65 | 3 | 16 | 20 | 21 |

注記

- 1.速度が許容速度を超える場合はご照会ください。
- 2.励磁電流が3A以上か、速度が6m/s以上で湿式の場合はスリップリング1個について2個のGr62が必要です。
- 3.質量はブラシとブラシホルダーを含めています。

モーターの種類、業界別
モーター用途、選定方法
等、モーターにまつわるお
役立ち情報が満載です。

熱やホコリ、振動など厳し
い環境でも制御が可能。脱
調レスを実現した高精度
モーター。

「高効率・低消費電力/低
騒音/リサイクル可能/小
型・軽量化」4つの特徴を
もつアウターローター型ブ
ラシレスモーター。

ミネベアミツミの技術情報やイベント情報をはじめ、お役立ち情報をお届けします

メールマガジン無料登録

ミネベアミツミ株式会社

Copyright©MinebeaMitsumi Inc. All right reserved.

GR31-62

ブラシホルダー及びブラシ

2024/02/28