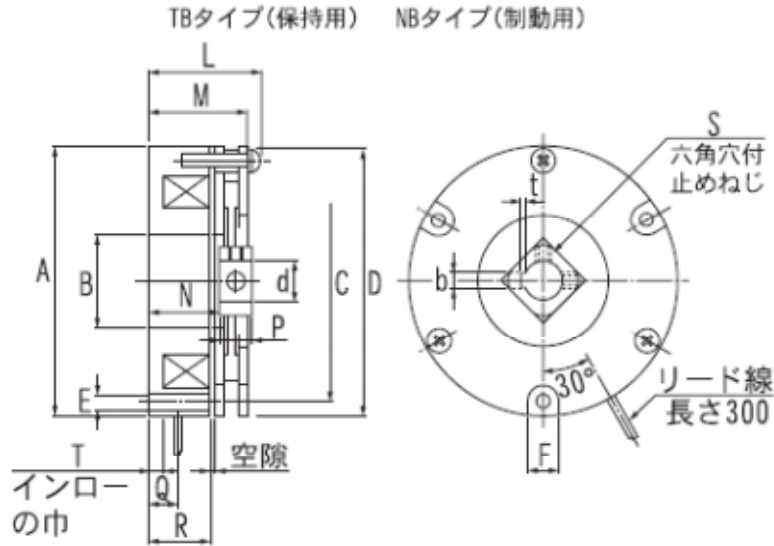
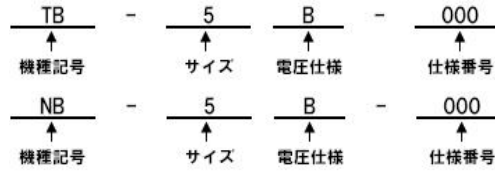


TB・NB タイプ



形式		保持用			制動用		
		TB-5	TB-6	TB-8	NB-5	NB-6	NB-8
静摩擦トルク	[N・m]	0.6	1	2	0.3	0.5	1
電圧 DC	V	24	24	24	24	24	24
入力 (20℃)	W	5.0	6.1	10	5.0	6.1	10
慣性モーメント J	[$\times 10^{-6} \text{kg} \cdot \text{m}^2$]	1.5	6.8	20.8	1.5	6.8	20.8
寸法	空隙	0.1~0.2	0.15~0.2	0.15~0.25	0.1~0.25	0.1~0.35	0.15~0.4
	d H ₇	6	8	10	6	8	10
	b J ₉₈	-	-	4	-	-	4
	t	-	-	1.8	-	-	1.8
	S	2-M3	2-M3	2-M4	2-M3	2-M3	2-M4
	A h _g	48	60	77	48	60	77
	B	14	19	20	14	19	20
	C	42	53	68	42	53	68
	D	48	60	77	48	60	77
	E	3-φ2.7	3-φ3.5	3-φ4.5	3-φ2.7	3-φ3.5	3-φ4.5
	F	7	8	9	7	8	9
	L	25	26	29	25	26	29
	M	22.5	23	25	22.5	23	25
N	16.5	16.5	18.5	16.5	16.5	18.5	
P	6	7.5	8.5	6	7.5	8.5	
Q	7	7	7	7	7	7	
R	15	15	15	15	15	15	
T	3	3	3	3	3	3	
最大回転速度	min ⁻¹	3000	3000	2800	3000	3000	2800
質量	kg	0.2	0.36	0.65	0.2	0.36	0.65

注記

- 90Vコイルも製作致します。
- バックラッシュレスタイプは、ご照会ください。