

L17PM

2024/02/28

検索

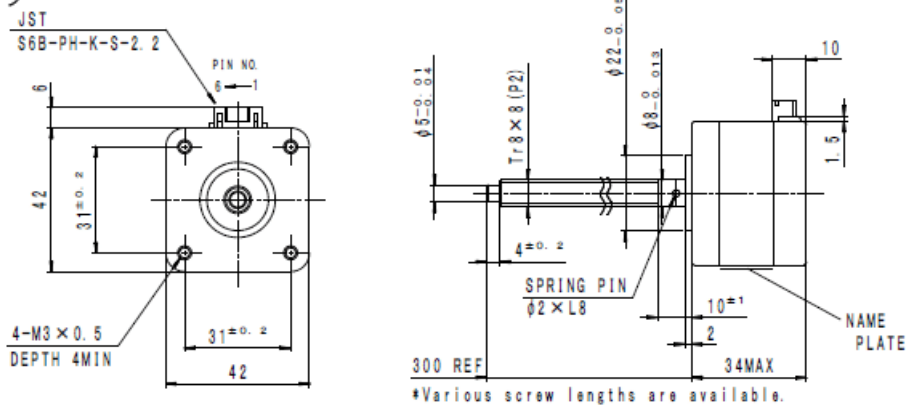
検索ワードを入れてください

外観

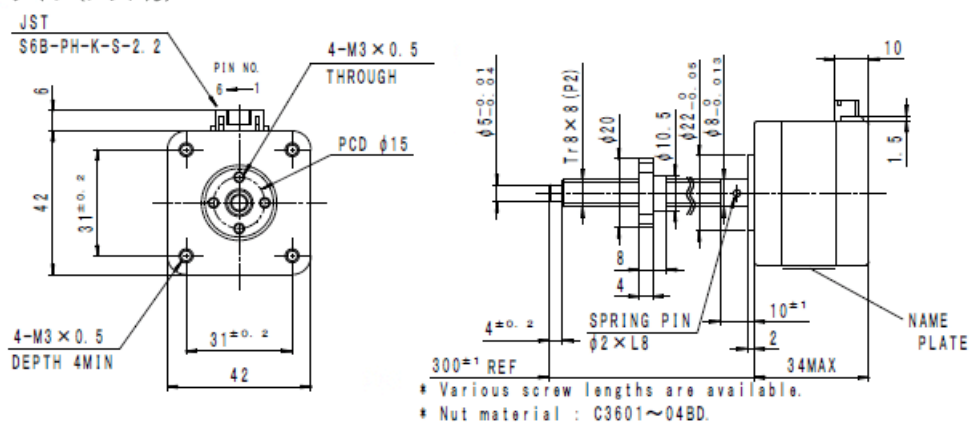


外観図

Aタイプ



Bタイプ(ナット付)



結 締 表

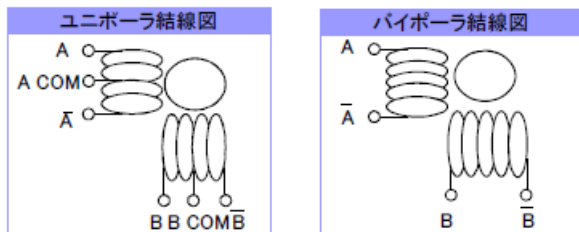
L17PM

2024/02/28

外形寸法

相 (PHASE)	A	A COM	A/	B	B COM	B/
ピン番号 (PIN NO.)	4	5	6	3	2	1

結線図



仕様

型式	外径 [mm]	ステップ角 [°]	ドライブ方式	定格電流 [A]	巻線抵抗 [ohms]	ホールディングトルク [mN・m]
L17PMK049U	42.0	1.800	UNI-POLAR	1.00	3.20	200
L17PMK049B	42.0	1.800	BI-POLAR	0.70	6.40	270

型式	インダクタンス [mH]
L17PMK049U	3.2
L17PMK049B	12.8

リードスクリュー仕様

型式	長さ [mm]	1ステップ移動量 [mm]	リード [mm]
L17PMK049U	300 REF.	0.04	8.0
L17PMK049B	300 REF.	0.04	8.0

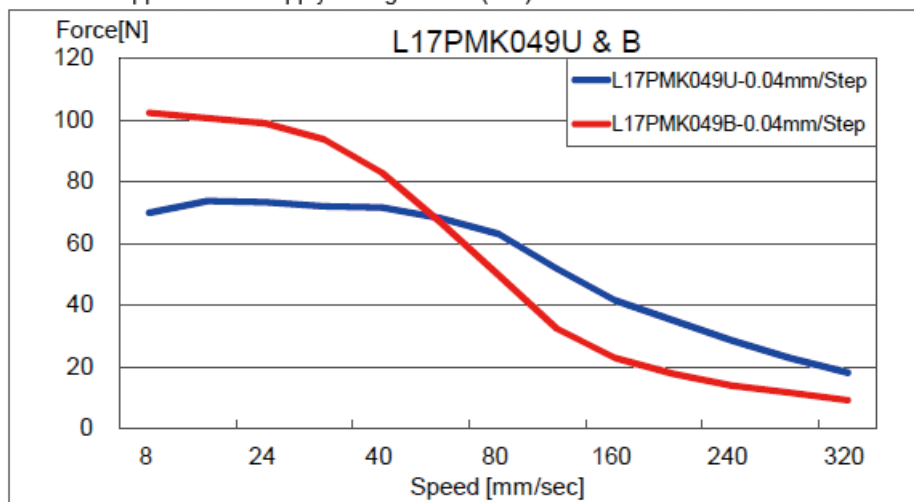
※リードスクリューの長さ変更対応可能です。

L17PM

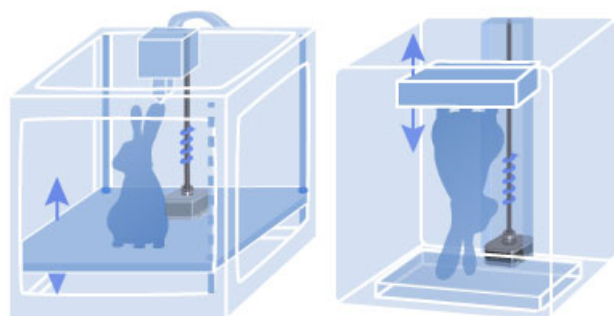
2024/02/28

推力特性

Driver : Chopper Dual / Supply Voltage : 24.0 (volt) / Drive current : Rated Current



用途



3Dプリンター: Z軸に最適です

ミネベアミツミの技術情報やイベント情報をはじめ、お役立ち情報をお届けします

- [メールマガジン無料登録](#)

[Page Top](#)