

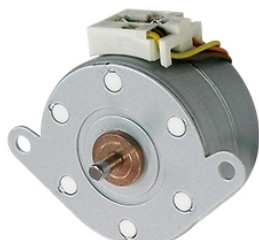
# PM35L-N48

2024/02/28

検索

検索ワードを入れてください

外観



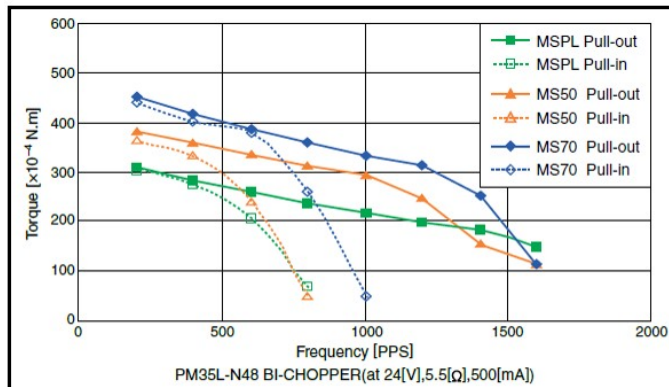
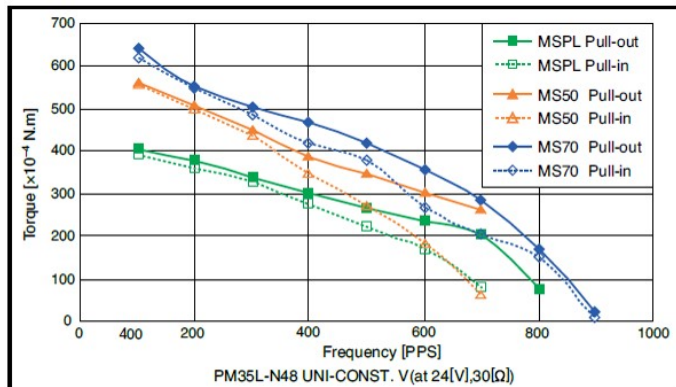
## 参考特性

外径 [mm]	35.0
長さ [mm]	22.20
ステップ数	48
マグネット材質	フェライトプラスチック(MSPL) 極異方性フェライト焼結(MSS0) ネオジウム鉄ボンド(MS70)
絶縁抵抗値 (M) [Ω/min]	100
絶縁耐圧 (AC) [V/min]	500
ステップ角 [deg]	7.50
励磁方式	2-2相
絶縁種	CLASS E
動作温度範囲 下限 [°C]	-10
動作温度範囲 上限 [°C]	50
保存温度範囲 下限 [°C]	-30
保存温度範囲 上限 [°C]	80
動作湿度範囲 RH 下限 [%]	20
動作湿度範囲 RH 上限 [%]	90

# PM35L-N48

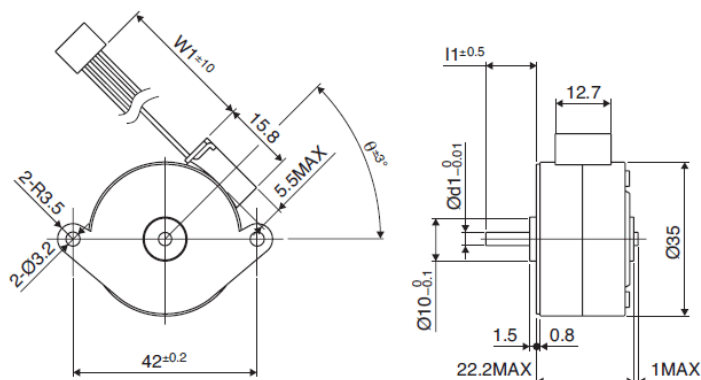
2024/02/28

## トルク特性



このトルク値は一般参考値です。ご使用の際には放熱条件やデューティにより温度上昇が異なりますので、実機での熱条件を考慮してモータを選定下さい。  
These torque values are reference only. Heat radiation conditions and temperature rise effect by duty are different on each equipment, therefore please select motors after considering the actual equipment.

## 外観図



## 仕様

駆動方式	駆動電圧 [V]	電流/相 [mA]	巻線抵抗/相 [Ω]	駆動IC
ユニポーラ定電圧	24		30.0	2SC3346
バイポーラチョッパー	24	500.0	5.5	BD63877EFV

## 用途

OA機器:プリンター、スキャナー  
産業機器:流量制御バルブ  
自動車分野:メーター、光軸制御装置  
HA機器:マシン

ミネベアミツミの技術情報やイベント情報をはじめ、お役立ち情報をお届けします

- [メールマガジン無料登録](#)

[Page Top](#)