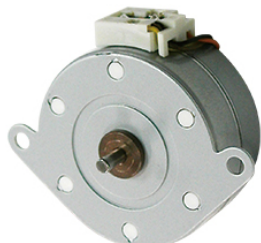


PM42L-N48

2024/02/28

検索

外観



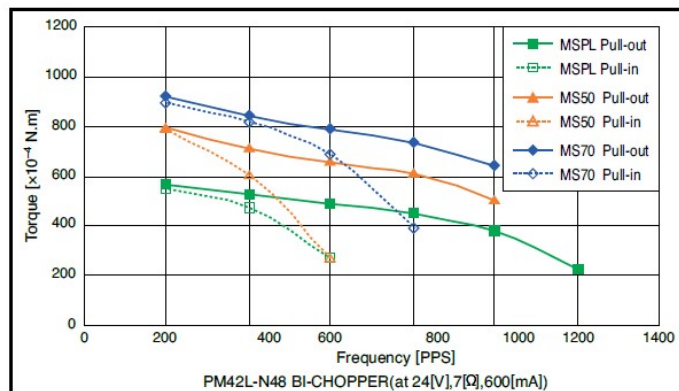
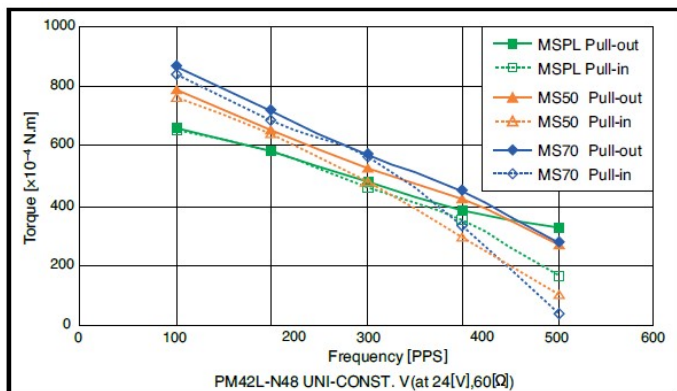
参考特性

外径 [mm]	42.0
長さ [mm]	22.20
ステップ数	48
マグネット材質	フェライトプラスチック(MSP/L) 極異方性フェライト焼結(MSS0) ネオジウム鉄ボンド(MS70)
絶縁抵抗値 (M) [Ω/min]	100
絶縁耐圧 (AC) [V/min]	500
ステップ角 [deg]	7.50
励磁方式	2-2相
絶縁種	CLASS E
動作温度範囲 下限 [°C]	-10
動作温度範囲 上限 [°C]	50
保存温度範囲 下限 [°C]	-30
保存温度範囲 上限 [°C]	80
動作湿度範囲 RH 下限 [%]	20
動作湿度範囲 RH 上限 [%]	90

PM42L-N48

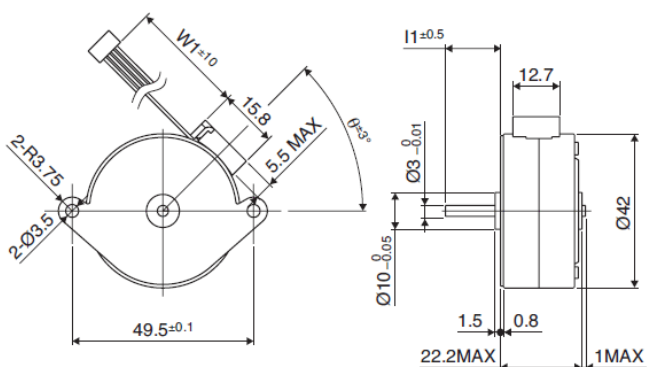
2024/02/28

トルク特性



このトルク値は一般参考値です。ご使用の際には放熱条件やデューティにより温度上昇が異なりますので、実機での熱条件を考慮してモータを選定下さい。
These torque values are reference only. Heat radiation conditions and temperature rise effect by duty are different on each equipment, therefore please select motors after considering the actual equipment.

外観図



仕様

駆動方式	駆動電圧 [V]	電流/相 [mA]	巻線抵抗/相 [Ω]	駆動IC
ユニポーラ定電圧	24		60.0	2SC3346
ハイポーラチョッパ	24	600.0	7.0	BD63877EFV

用途

OA機器:プリンター、スキャナー
 産業機器:流量制御バルブ
 玩具:スロットマシン
 HA機器:ミシン

ミネベアミツミの技術情報やイベント情報をはじめ、お役立ち情報をお届けします

- [メールマガジン無料登録](#)

[Page Top](#)